



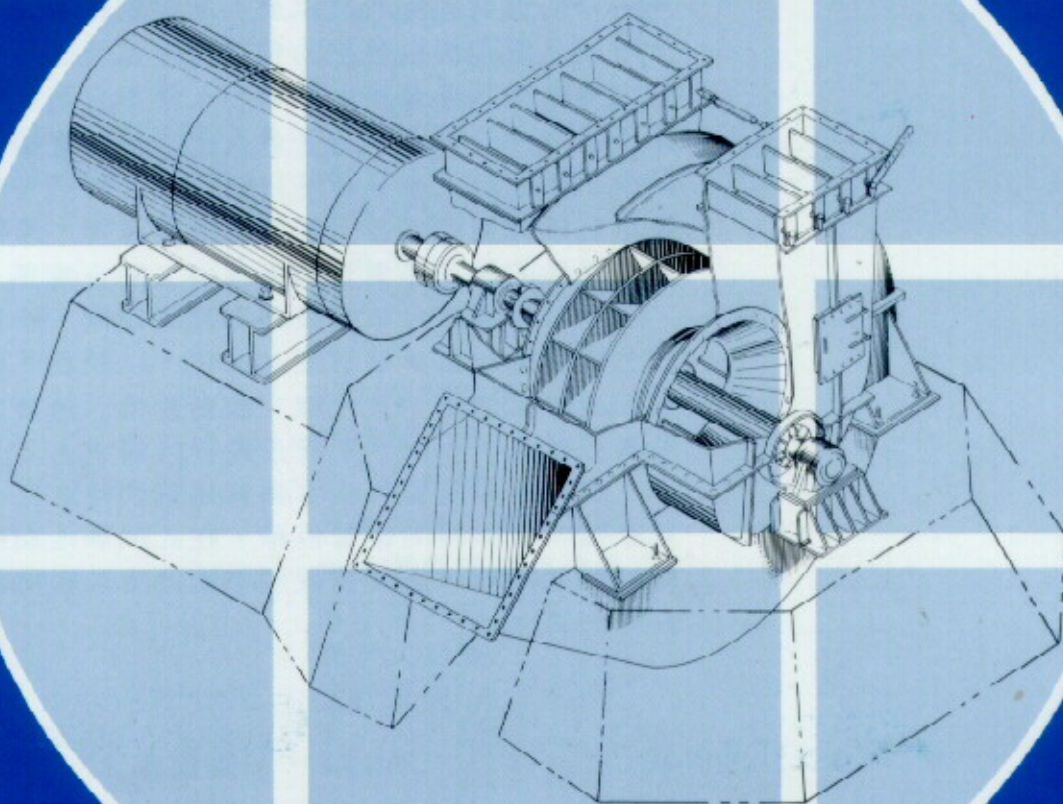
中日合作

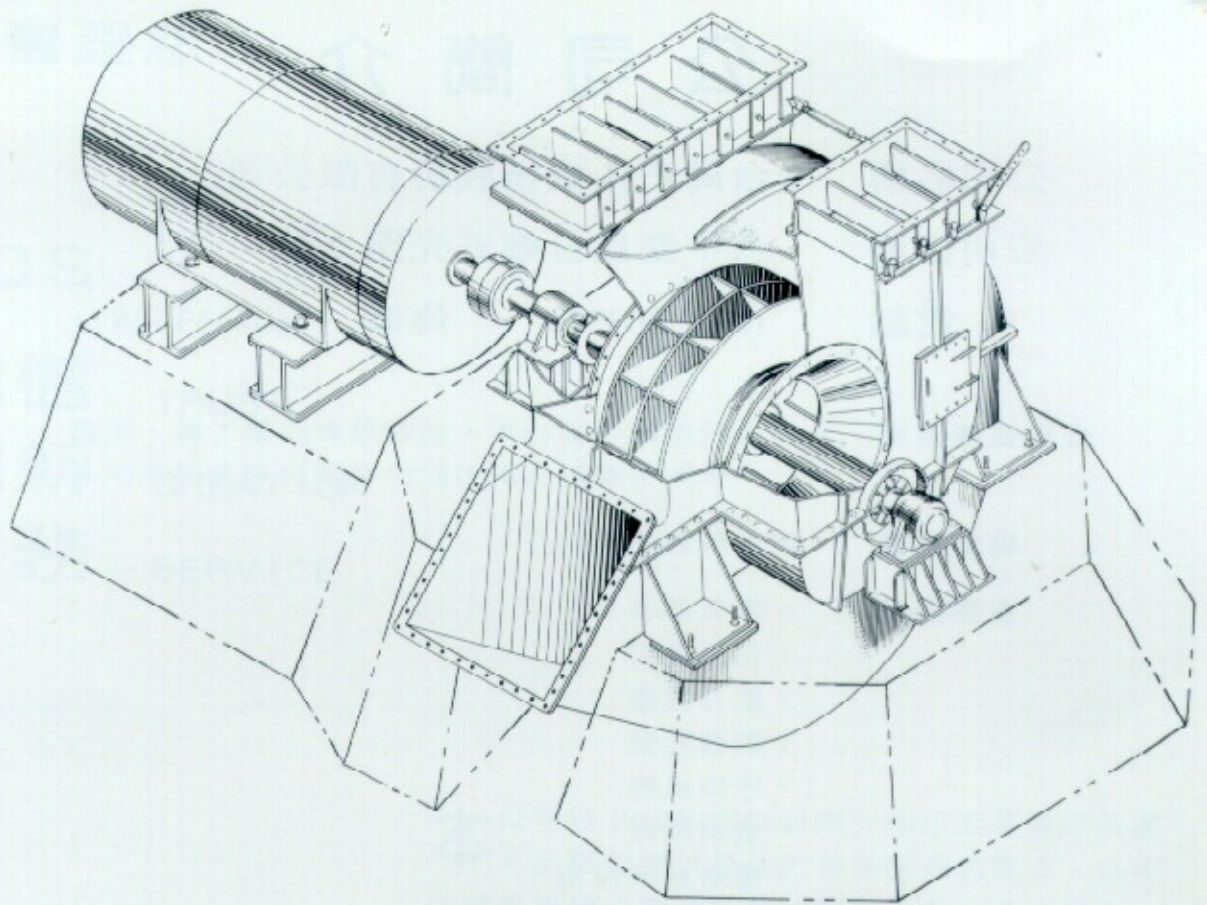
村上製作所

# 正久送風機

## MVW-CDB

兩側吸入漏斗式電動機直結型





MVW系列在產業界是很普遍被使用的機種。

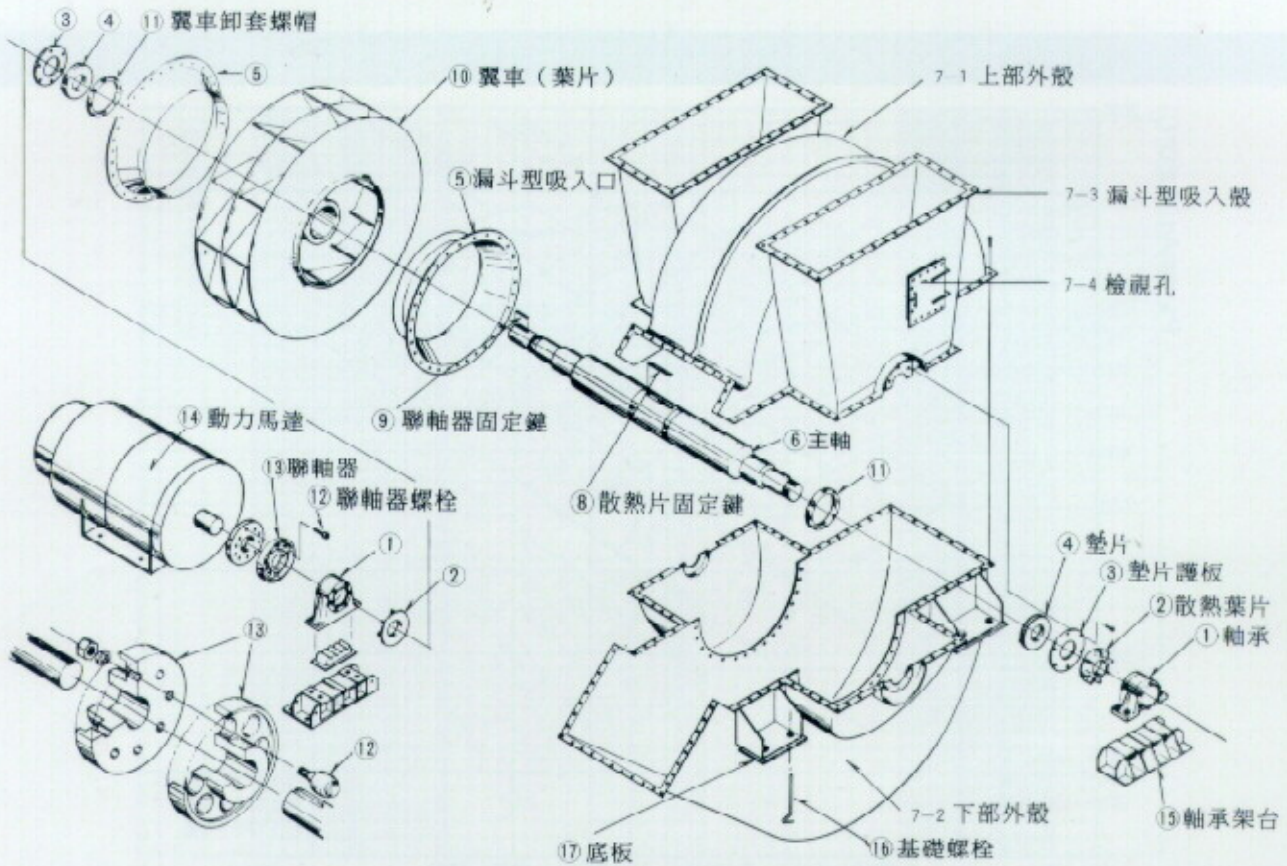
本公司創業以來，以送風機專業製造者，不斷努力在提高品質與技術管理下，推出許多產品。

MVW系列是送風機依用途，風量範圍而設計的，是利用率甚高的機種。再經嚴密的試驗檢查，所以充分值得信賴、可靠的製品。

## 特 點

1. 振動噪音極低，操作時靜音而平滑。
2. 因吸風口為漏斗型管狀，配管空間狹小，風向轉變時壓力損失極其微小。
3. 因附著塵埃而引起翼車的不平衡，亦有高安全性，在保養、檢查亦相當容易。
4. 因吸風口為複式型，主軸貫通部份無漏氣之虞。
5. 翼車經多年開發研究，對於大範圍的風量，皆能保持高效率，而操作維護上極為經濟。

## 兩側吸入漏斗式電動機直結型



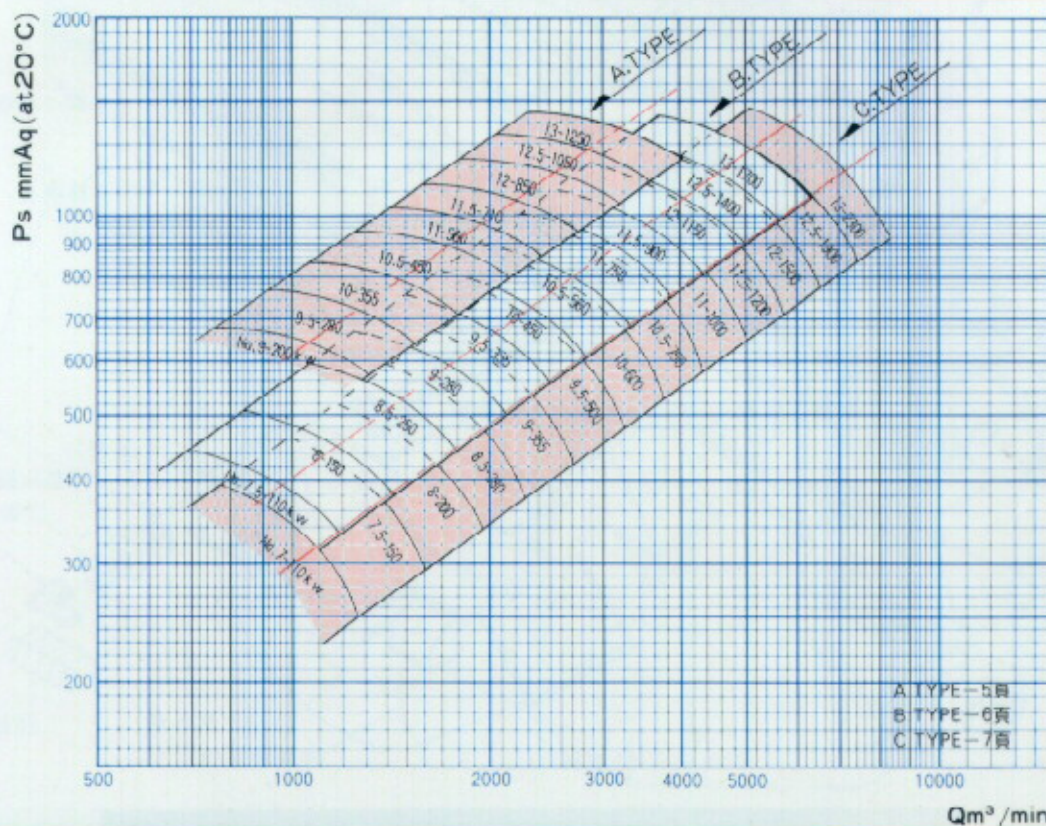
## 圖表之說明

1. 圖中左側縱欄數字是靜風壓 ( mmAq ) 最下面橫欄數字為風量 (  $m^3/min$  )。
2. 圖表中靜風壓曲線，表示送風機各迴轉數之性能，依所要求的靜風壓與風量，由縱軸表示靜風壓，橫軸表示風量，其交叉點求得靜風壓及風量，供選擇適當的送風機型式及番號。  
此迴轉數及所需動力馬達之馬力，依靜風壓曲線上數字得之。  
又動力馬達容量是以右側最大風量求軸動力，最低保持 10% 之裕度，依此式樣選定動力馬達比，則表示馬力可降一段採用之。  
圖表中之紅線部份係表示各型最高效率點。
3. 圖表中各數據皆根據溫度  $20^{\circ}C$ ，大氣壓力  $760mmHg$  相對濕度 65%，氣體比重  $1.2kg/m^3$  為準。

# MVW-CDB型選定圖表

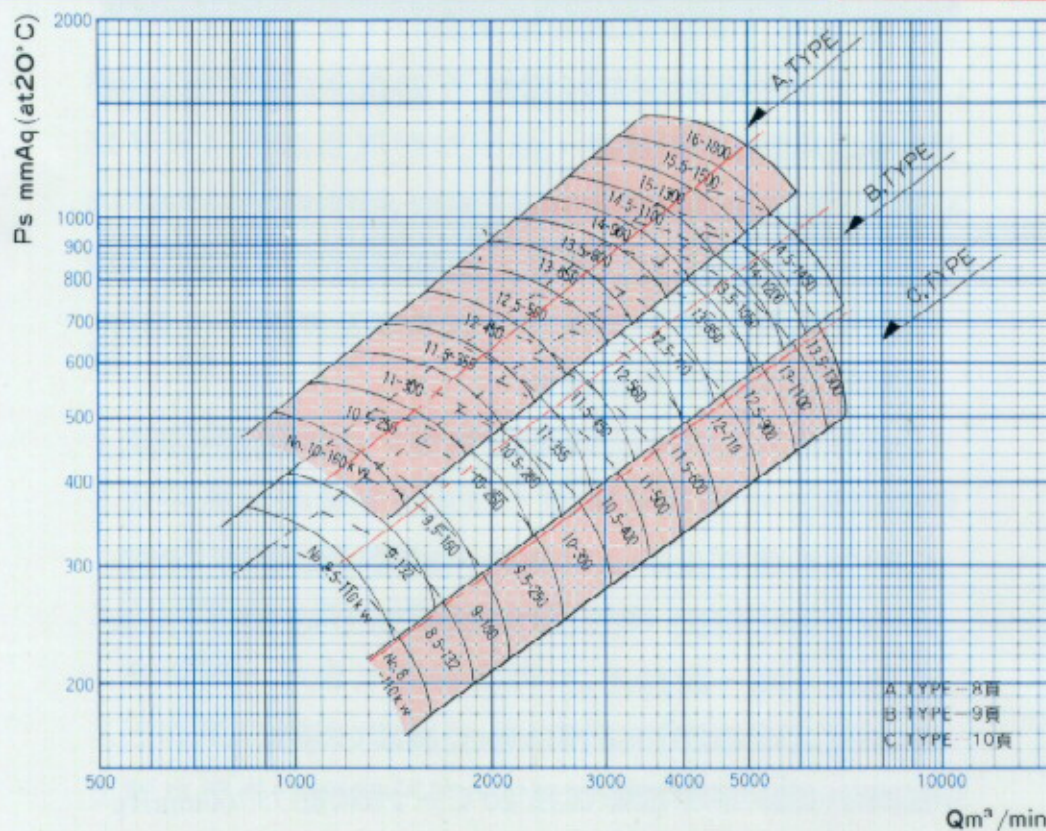
MVW-CDB型 (No. 7~No. 13)

50Hz 4P



MVW-CDB型 (No. 8~No. 16)

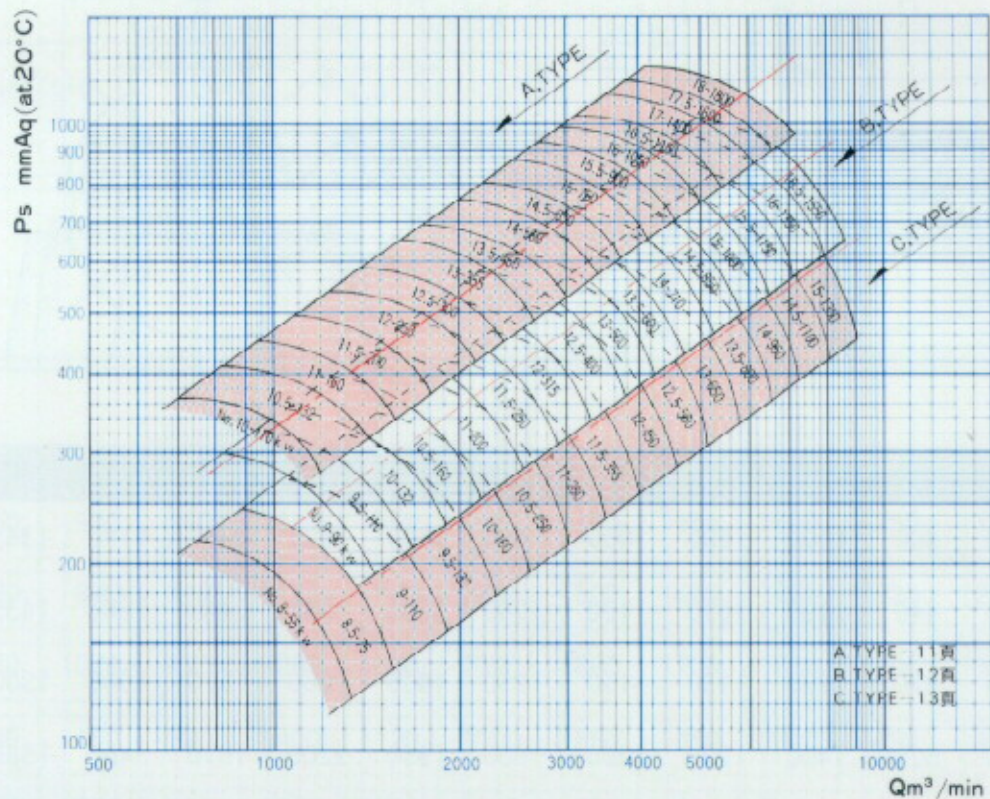
60Hz 6P



# MVW-CDB型選定圖表

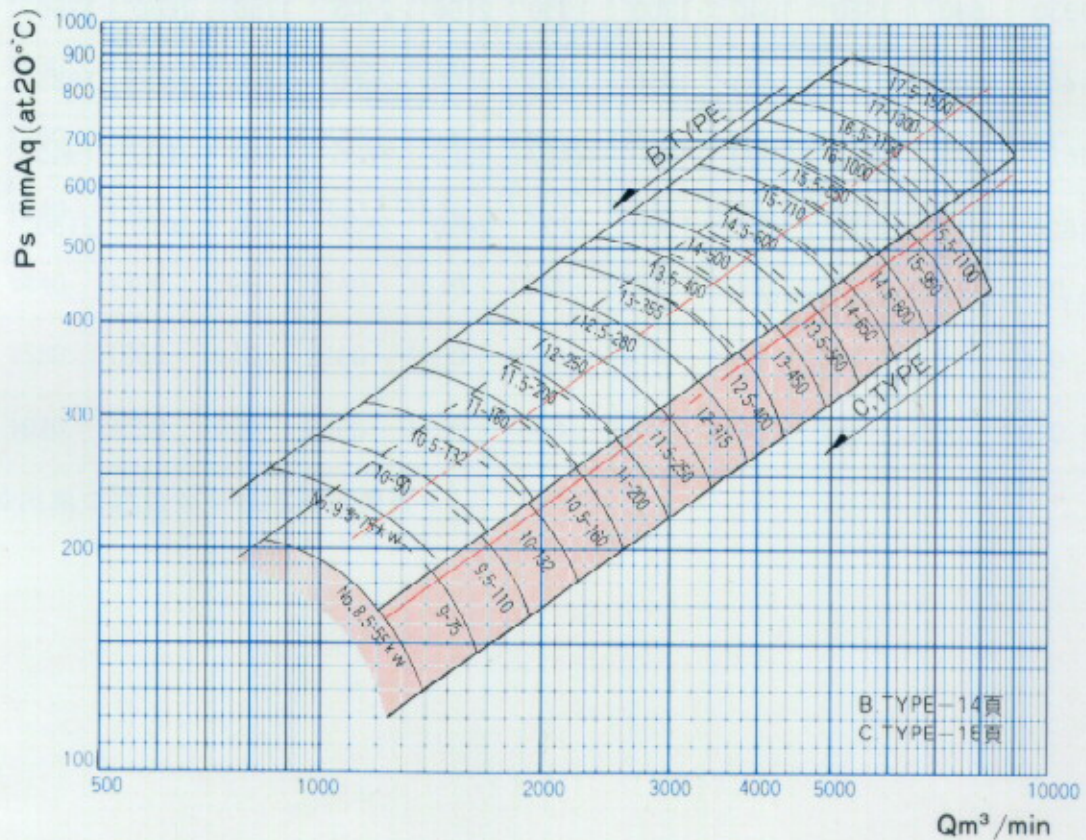
MVW-CDB型 (No. 8~No. 18)

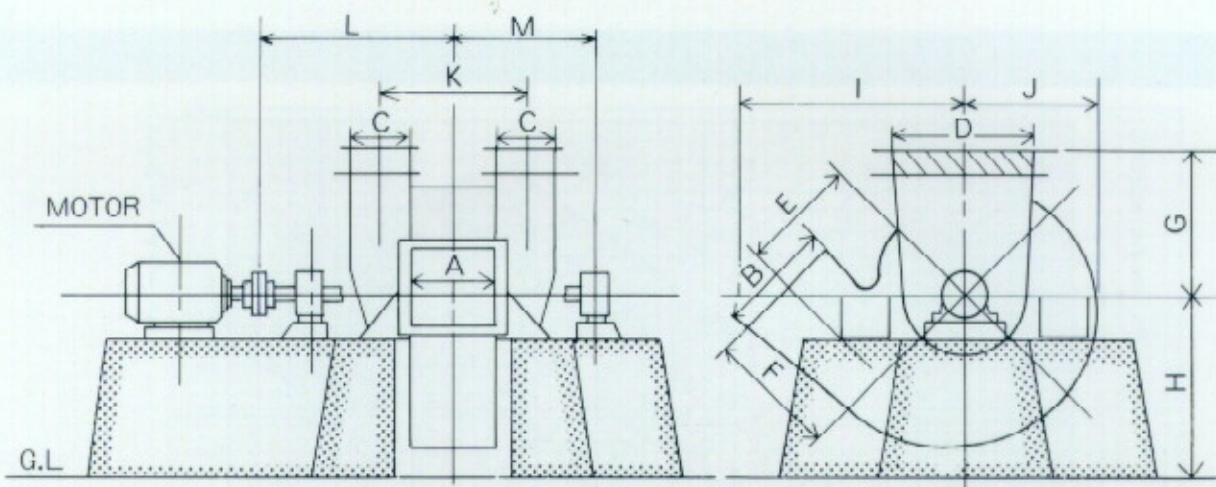
50Hz 6P



MVW-CDB型 (No. 8.5~No. 17.5)

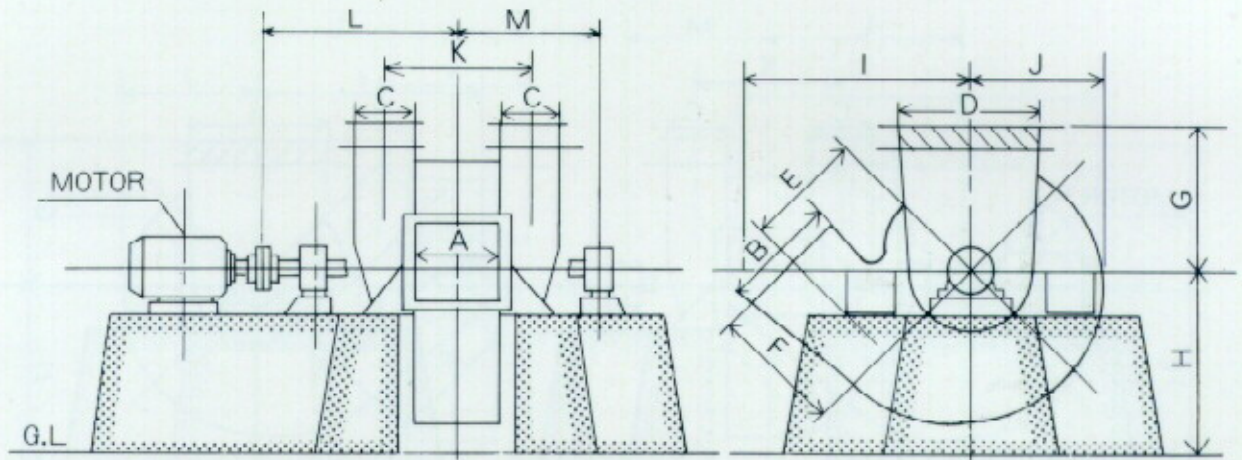
60Hz 8P





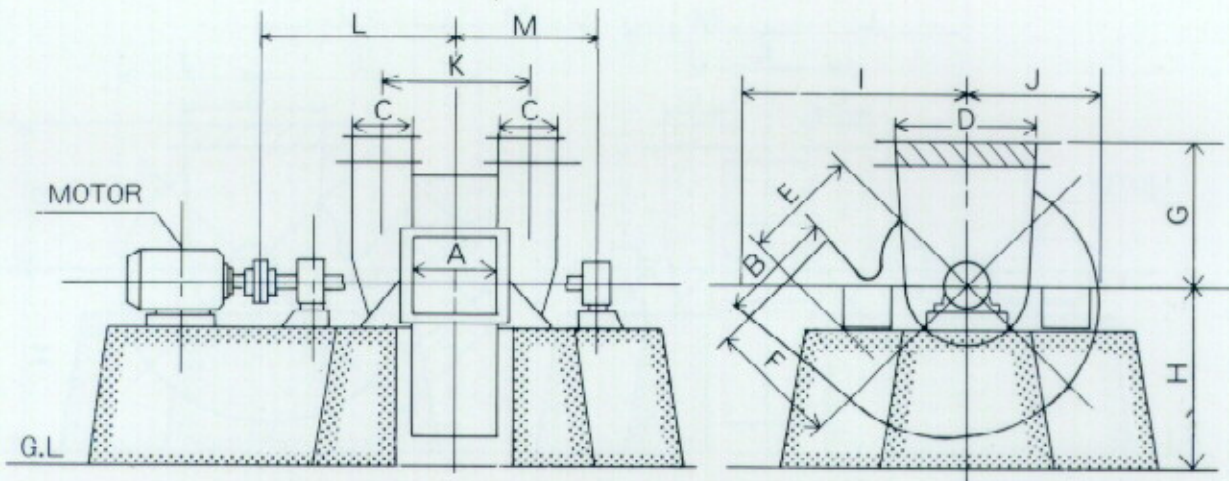
NO.	A	B	C	D	E	F	G	H	I	J	K	L	M
9	740	920	400	1100	990	1050	1600	1600	1825	1350	1140	1365	1085
9.5	800	1000	440	1190	1070	1100	1700	1700	1945	1440	1240	1435	1155
10	870	1070	470	1280	1130	1150	1750	1800	2060	1510	1340	1500	1220
10.5	940	1180	520	1400	1220	1200	1800	1950	2200	1610	1460	1585	1305
11	1000	1240	550	1480	1270	1250	1850	2000	2290	1670	1550	1645	1365
11.5	1070	1330	590	1580	1340	1300	1950	2100	2405	1750	1660	1750	1450
12	1160	1440	640	1710	1430	1400	2050	2200	2580	1860	1800	1885	1555
12.5	1220	1520	670	1810	1500	1450	2150	2300	2695	1940	1890	1945	1615
13	1300	1620	710	1920	1580	1500	2200	2450	2820	2000	2010	2130	1730

〔註〕依出風口之方向，H值稍有變更。



NO.	A	B	C	D	E	F	G	H	I	J	K	L	M
7.5	750	930	410	1110	900	900	1450	1550	1660	1250	1160	1380	1100
8	790	990	440	1170	970	950	1500	1600	1765	1320	1230	1430	1150
8.5	870	1070	470	1280	1040	1000	1600	1700	1880	1400	1340	1500	1220
9	940	1180	520	1400	1120	1050	1650	1850	2010	1490	1460	1585	1305
9.5	1020	1270	560	1510	1200	1150	1750	1950	2170	1580	1580	1665	1385
10	1090	1360	600	1620	1270	1200	1800	2050	2295	1660	1690	1740	1460
10.5	1180	1470	640	1750	1360	1250	1900	2150	2435	1760	1820	1855	1555
11	1260	1570	690	1870	1440	1300	1950	2300	2560	1860	1950	1985	1655
11.5	1340	1660	730	1980	1510	1350	2050	2400	2680	1940	2070	2170	1770
12	1440	1800	790	2140	1610	1450	2150	2550	2870	2050	2230	2280	1880
12.5	1530	1900	840	2260	1690	1500	2250	2650	3000	2150	2370	2445	2005
13	1620	2020	890	2400	1780	1550	2300	2800	3140	2230	2510	2540	2100

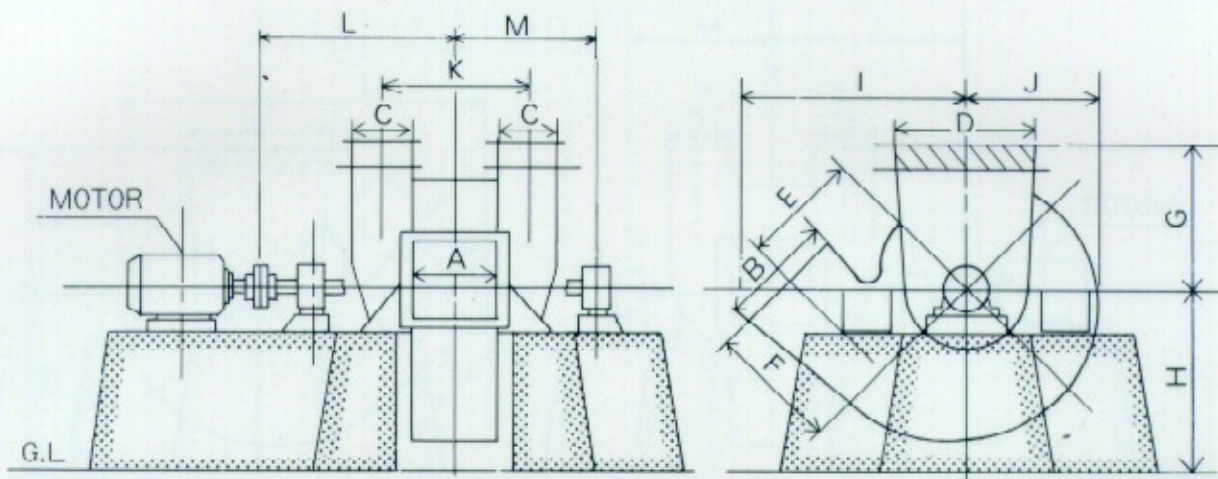
〔註〕 依出風口之方向，H值稍有變更。



NO.	A	B	C	D	E	F	G	H	I	J	K	L	M
7	840	1030	460	1230	920	850	1450	1600	1665	1260	1300	1475	1195
7.5	900	1120	490	1330	1000	900	1500	1700	1790	1350	1390	1535	1255
8	970	1200	530	1430	1070	1000	1550	1800	1945	1430	1500	1610	1330
8.5	1010	1260	560	1500	1130	1050	1650	1850	2045	1500	1570	1660	1380
9	1090	1360	600	1620	1200	1100	1700	1950	2170	1580	1690	1740	1460
9.5	1180	1470	640	1750	1300	1150	1800	2100	2310	1690	1820	1855	1555
10	1280	1590	700	1890	1380	1250	1900	2250	2490	1800	1980	2005	1675
10.5	1370	1710	750	2030	1480	1300	2000	2400	2640	1880	2120	2205	1805
11	1480	1840	810	2190	1570	1350	2050	2500	2785	1950	2290	2320	1920
11.5	1580	1960	860	2330	1660	1400	2150	2650	2925	2020	2440	2490	2050
12	1680	2090	920	2490	1750	1500	2250	2800	3110	2130	2600	2600	2160
12.5	1800	2230	980	2660	1850	1550	2350	2950	3265	2250	2780	2720	2280
13	1900	2370	1040	2820	1960	1600	2400	3100	3425	2370	2940	2830	2390

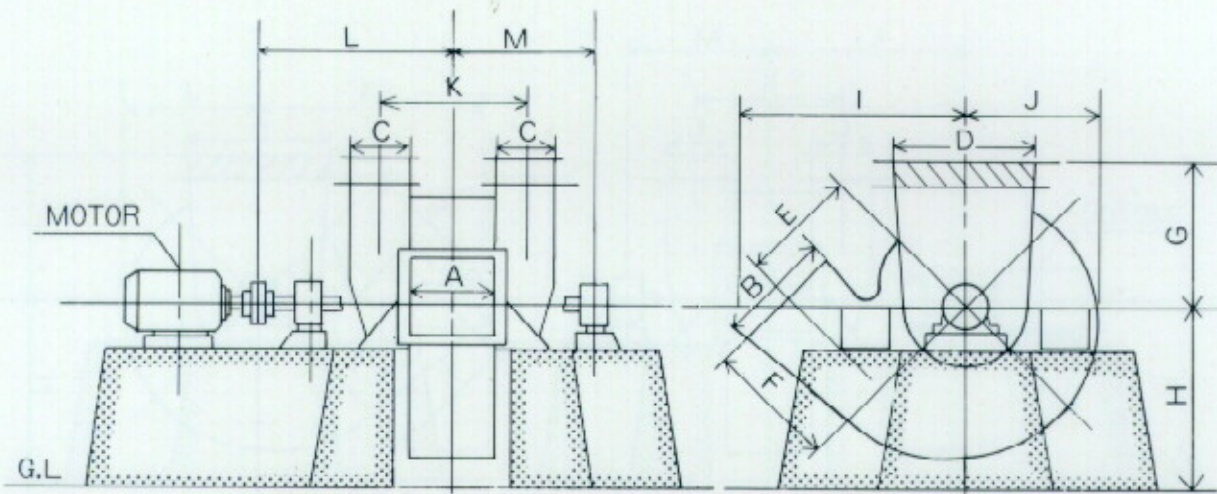
〔註〕依出風口之方向，H值稍有變更。





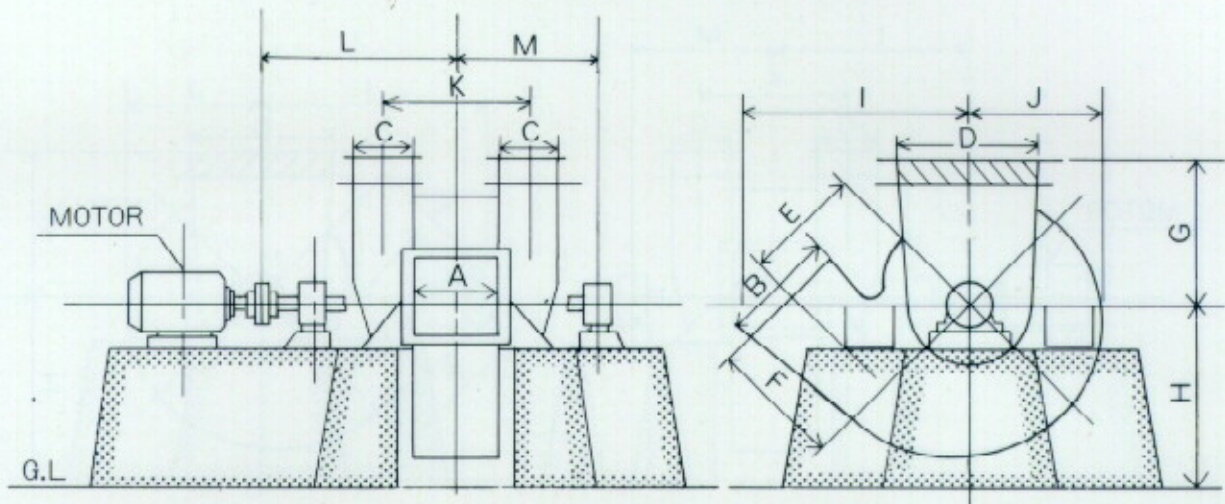
NO.	A	B	C	D	E	F	G	H	I	J	K	L	M
10	750	1000	450	1150	1200	1200	1700	1800	2118	1500	1200	1455	1175
10.5	850	1100	500	1300	1300	1250	1800	1900	2260	1600	1350	1555	1275
11	900	1200	550	1450	1400	1350	1850	2050	2436	1700	1450	1630	1350
11.5	950	1250	550	1500	1450	1400	1950	2150	2524	1800	1500	1700	1400
12	1100	1300	600	1500	1500	1450	2000	2250	2613	1850	1700	1825	1525
12.5	1100	1400	650	1600	1600	1500	2100	2350	2754	1950	1750	1875	1575
13	1150	1450	650	1750	1650	1600	2150	2500	2879	2050	1800	1900	1600
13.5	1250	1500	700	1850	1700	1650	2200	2550	2967	2100	1950	2030	1700
14	1250	1600	750	1900	1800	1700	2300	2650	3108	2200	2000	2180	1800
14.5	1350	1650	750	2100	1850	1800	2350	2700	3234	2250	2100	2230	1850
15	1400	1750	800	2150	1950	1850	2400	2900	3376	2350	2200	2350	1950
15.5	1450	1900	850	2250	2050	1900	2500	3050	3535	2500	2300	2465	2025
16	1500	1950	900	2300	2100	2000	2550	3100	3658	2550	2400	2540	2100

〔註〕依出風口之方向，H值稍有變更。



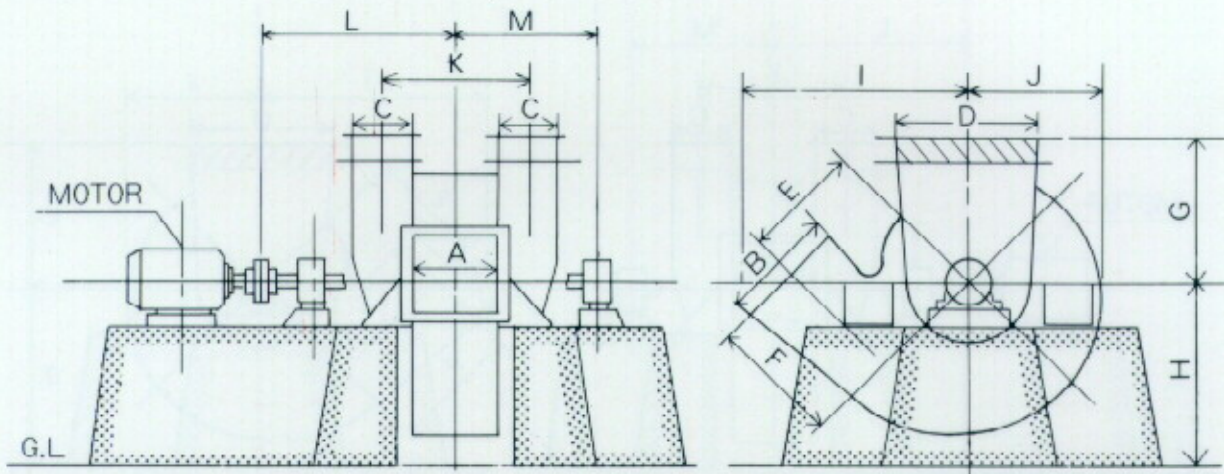
NO.	A	B	C	D	E	F	G	H	I	J	K	L	M
8.5	850	1100	500	1300	1100	1100	1550	1750	2000	1400	1350	1555	1275
9	900	1100	500	1400	1200	1200	1650	1850	2142	1550	1400	1580	1300
9.5	900	1200	550	1400	1250	1200	1700	1950	2214	1600	1450	1630	1350
10	1000	1250	600	1500	1250	1300	1750	2000	2312	1650	1600	1730	1450
10.5	1000	1300	600	1550	1400	1350	1850	2100	2472	1750	1600	1780	1480
11	1050	1350	600	1600	1450	1400	1950	2200	2560	1800	1650	1800	1500
11.5	1150	1400	650	1700	1500	1500	2000	2300	2683	1900	1800	1900	1600
12	1250	1600	700	1900	1550	1550	2050	2350	2825	1950	1950	2130	1750
12.5	1350	1650	750	2100	1600	1600	2100	2500	2913	2000	2100	2230	1850
13	1450	1800	800	2200	1700	1700	2200	2650	3108	2100	2250	2330	1950
13.5	1500	1900	850	2350	1800	1800	2250	2800	3285	2150	2350	2450	2050
14	1550	2000	900	2400	1900	1850	2350	2900	3427	2250	2450	2565	2125
14.5	1650	2150	950	2550	2000	1900	2450	3100	3586	2400	2600	2665	2225

〔註〕依出風口之方向，H值稍有變更。



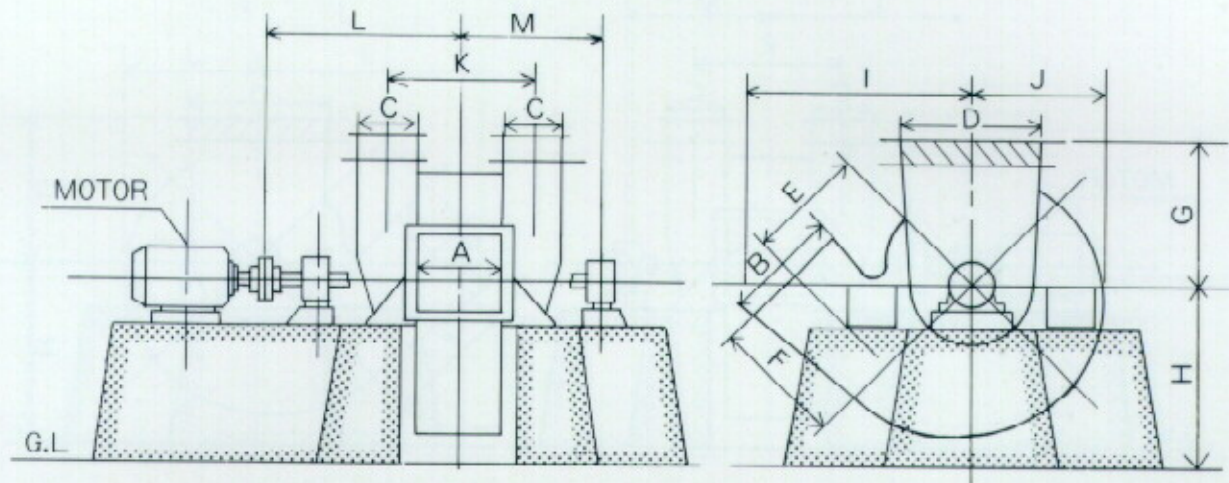
NO.	A	B	C	D	E	F	G	H	I	J	K	L	M
8	950	1220	550	1450	1050	1050	1550	1750	1973	1400	1500	1655	1375
8.5	980	1250	580	1500	1100	1100	1600	1800	2054	1450	1560	1700	1420
9	1050	1300	600	1600	1150	1150	1650	1900	2144	1500	1650	1755	1475
9.5	1100	1400	650	1650	1250	1200	1750	2000	2284	1650	1750	1875	1575
10	1200	1450	700	1750	1300	1300	1800	2100	2418	1700	1900	1975	1675
10.5	1250	1550	700	1900	1350	1400	1850	2200	2560	1750	1950	2055	1725
11	1300	1600	750	1950	1400	1400	1950	2250	2613	1800	2050	2130	1800
11.5	1350	1650	750	2050	1500	1450	2000	2400	2736	1850	2100	2230	1850
12	1400	1800	800	2200	1600	1500	2100	2500	2895	2000	2200	2305	1925
12.5	1500	1950	900	2300	1700	1600	2150	2700	3090	2050	2400	2500	2100
13	1600	2050	950	2400	1750	1700	2250	2800	3232	2150	2550	2640	2200
13.5	1700	2100	950	2550	1900	1750	2350	2900	3391	2250	2650	2690	2250

〔註〕依出風口之方向，H值稍有變更。



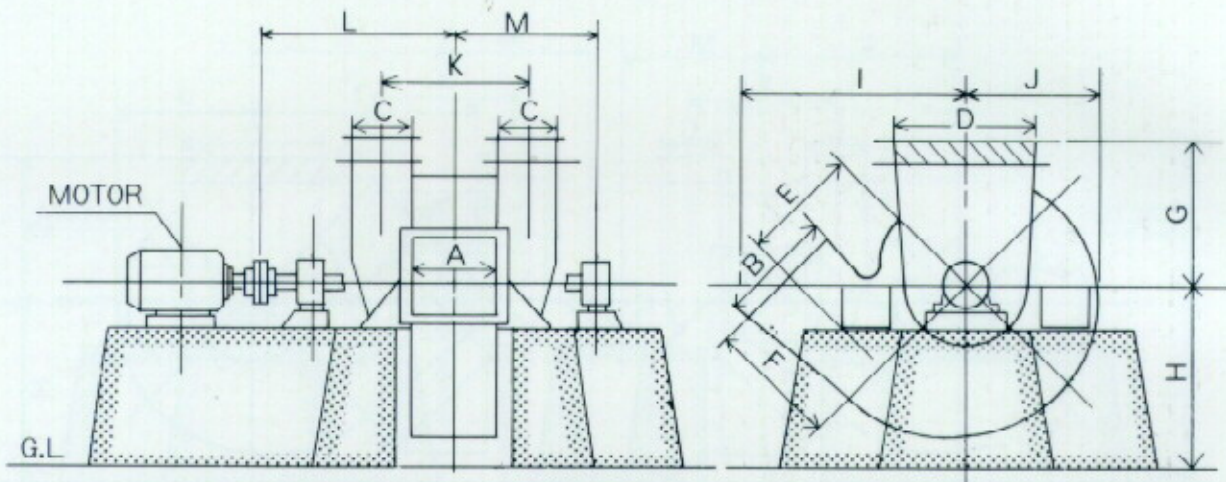
NO.	A	B	C	D	E	F	G	H	I	J	K	L	M
10	780	970	430	1160	1070	1200	1650	1700	2010	1400	1210	1410	1150
10.5	840	1030	460	1230	1140	1200	1700	1800	2100	1500	1300	1470	1210
11	850	1050	460	1250	1180	1300	1750	1850	2200	1500	1310	1475	1215
11.5	890	1100	490	1310	1230	1400	1800	1900	2320	1550	1380	1530	1270
12	950	1180	520	1410	1310	1400	1900	2000	2400	1650	1470	1590	1330
12.5	1000	1240	550	1480	1360	1500	1950	2100	2540	1700	1550	1665	1385
13	1050	1300	570	1550	1430	1500	2000	2200	2590	1850	1620	1730	1450
13.5	1120	1380	610	1650	1490	1600	2100	2250	2740	1950	1730	1830	1550
14	1180	1470	640	1750	1570	1700	2150	2350	2900	1970	1820	1880	1580
14.5	1240	1540	680	1840	1630	1700	2250	2450	2970	2040	1920	1950	1650
15	1300	1620	710	1920	1700	1800	2300	2550	3120	2100	2010	2040	1710
15.5	1360	1720	750	2050	1800	1800	2400	2700	3220	2260	2110	2205	1825
16	1400	1800	780	2150	1850	1900	2450	2800	3370	2300	2180	2260	1880
16.5	1480	1870	820	2200	1900	1900	2500	2900	3440	2360	2300	2340	1960
17	1560	2000	900	2350	2000	2000	2600	3000	3620	2480	2460	2460	2080
17.5	1630	2050	920	2450	2050	2000	2650	3100	3670	2520	2550	2575	2135
18	1700	2150	950	2600	2140	2100	2700	3200	3840	2600	2650	2640	2200

〔註〕依出風口之方向，H值稍有變更。



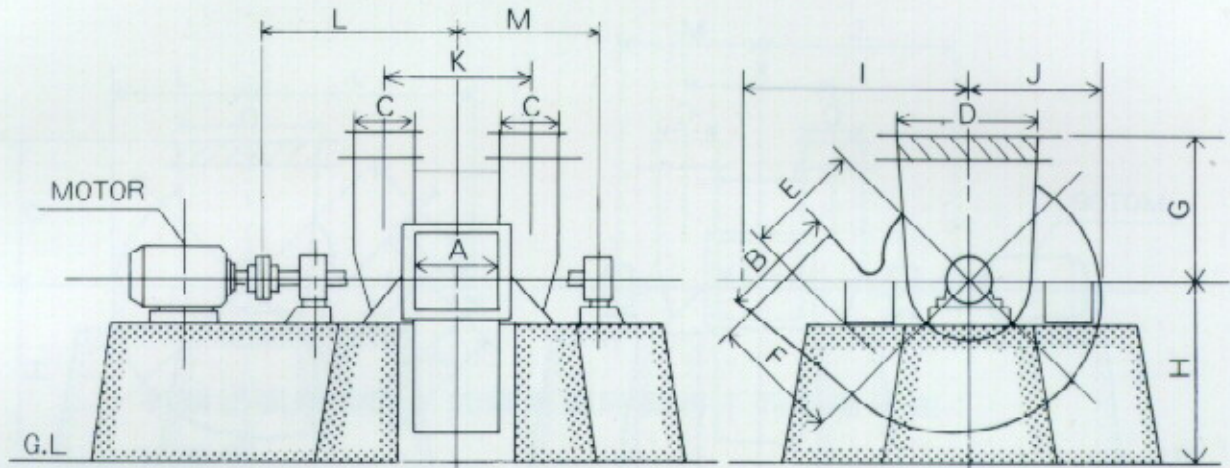
NO.	A	B	C	D	E	F	G	H	I	J	K	L	M
9	910	1140	500	1350	1100	1100	1650	1800	2040	1500	1410	1545	1285
9.5	980	1200	530	1440	1160	1100	1700	1900	2080	1520	1510	1610	1350
10	1020	1270	560	1510	1210	1200	1750	1950	2220	1580	1580	1660	1400
10.5	1050	1300	570	1550	1260	1200	1800	2000	2260	1620	1620	1705	1425
11	1100	1370	600	1630	1330	1300	1850	2100	2410	1680	1700	1780	1500
11.5	1140	1430	630	1700	1390	1400	1900	2200	2540	1310	1770	1830	1550
12	1190	1480	650	1760	1450	1400	1950	2250	2600	1840	1840	1875	1575
12.5	1250	1550	680	1850	1520	1500	2050	2350	2750	1980	1930	1935	1635
13	1320	1640	720	1950	1590	1500	2150	2450	2840	2000	1950	2010	1710
13.5	1390	1730	760	2060	1660	1600	2200	2550	2970	2070	2150	2135	1805
14	1460	1820	800	2160	1750	1600	2250	2700	3080	2190	2260	2310	1930
14.5	1540	1920	850	2280	1820	1700	2300	2800	3240	2200	2390	2405	2025
15	1620	2020	890	2400	1900	1800	2400	2900	3400	2340	2510	2480	2100
15.5	1700	2150	940	2550	2000	1800	2500	3000	3520	2420	2640	2590	2190
16	1780	2250	980	2650	2100	1900	2550	3150	3700	2540	2760	2715	2275
16.5	1850	2350	1040	2800	2150	1900	2600	3250	3770	2570	2890	2915	2415

〔註〕 依出風口之方向，H值稍有變更。



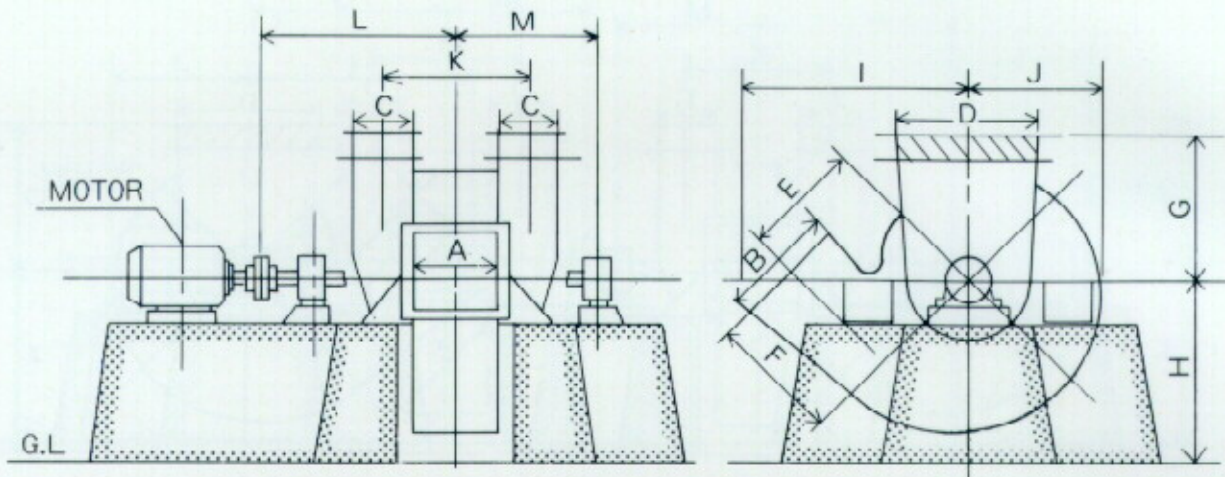
NO.	A	B	C	D	E	F	G	H	I	J	K	L	M
8	960	1190	530	1420	1060	1000	1550	1750	1940	1400	1490	1570	1310
8.5	1020	1260	560	1500	1120	1000	1600	1850	2000	1540	1580	1630	1370
9	1100	1370	600	1630	1200	1100	1700	1950	2170	1640	1700	1755	1475
9.5	1150	1430	630	1700	1270	1100	1750	2050	2240	1700	1780	1815	1535
10	1220	1510	670	1800	1330	1200	1850	2150	2420	1760	1890	1890	1610
10.5	1250	1560	690	1850	1400	1300	1900	2250	2540	1830	1940	1950	1650
11	1330	1650	730	1970	1460	1300	1950	2350	2600	1870	2060	2025	1725
11.5	1380	1710	760	2040	1530	1400	2000	2400	2700	1940	2140	2075	1775
12	1450	1790	790	2140	1600	1400	2050	2500	2820	2000	2240	2180	1850
12.5	1510	1860	820	2220	1670	1500	2150	2600	2970	2080	2330	2330	1950
13	1550	1930	850	2300	1740	1500	2200	2700	3040	2100	2400	2380	2000
13.5	1630	2040	900	2420	1820	1600	2250	2850	3220	2240	2530	2495	2115
14	1720	2150	950	2550	1910	1600	2350	2950	3320	2340	2670	2610	2210
14.5	1820	2270	1000	2700	1990	1700	2450	3100	3500	2440	2820	2750	2310
15	1920	2380	1050	2840	2080	1800	2550	3200	3690	2560	2970	2850	2410

〔註〕依出風口之方向，H值稍有變更。



NO.	A	B	C	D	E	F	G	H	I	J	K	L	M
9.5	950	1180	520	1400	1150	1100	1700	1850	2070	1500	1470	1560	1300
10	1000	1240	550	1480	1210	1200	1750	1900	2210	1600	1550	1610	1350
10.5	1050	1310	570	1560	1270	1200	1800	2000	2280	1750	1620	1660	1400
11	1100	1370	600	1630	1330	1300	1850	2100	2415	1800	1700	1735	1475
11.5	1150	1430	630	1700	1400	1400	1950	2200	2560	1840	1780	1835	1555
12	1200	1490	660	1780	1450	1400	2000	2250	2600	1870	1860	1885	1585
12.5	1250	1550	680	1850	1510	1500	2050	2350	2760	1940	1930	1930	1630
13	1300	1620	710	1930	1580	1500	2100	2450	2840	1970	2010	1985	1685
13.5	1350	1680	740	2000	1630	1600	2200	2500	2960	2040	2090	2070	1740
14	1410	1740	770	2070	1700	1600	2250	2600	3020	2070	2180	2150	1820
14.5	1470	1820	800	2170	1770	1700	2300	2700	3170	2170	2270	2315	1935
15	1550	1910	840	2280	1840	1800	2400	2800	3320	2240	2390	2395	2015
15.5	1620	2020	920	2500	1900	1800	2450	2900	3420	2340	2540	2510	2130
16	1700	2120	980	2600	2000	1900	2550	3050	3600	2460	2680	2630	2230
16.5	1780	2220	1020	2750	2080	2000	2600	3150	3760	2540	2800	2750	2310
17	1860	2320	1060	2860	2180	2000	2650	3300	3860	2640	2920	2940	2440
17.5	1940	2420	1120	3000	2250	2100	2750	3400	4020	2720	3060	3040	2540

[註] 依出風口之方向，H值稍有變更。



NO.	A	B	C	D	E	F	G	H	I	J	K	L	M
8.5	1020	1270	560	1510	1130	1100	1650	1850	2090	1510	1580	1630	1370
9	1080	1340	590	1600	1190	1100	1700	1950	2160	1600	1670	1690	1430
9.5	1140	1410	630	1680	1260	1200	1750	2050	2300	1660	1770	1785	1525
10	1200	1490	660	1770	1330	1200	1800	2150	2380	1740	1860	1865	1585
10.5	1260	1570	690	1860	1400	1300	1900	2250	2540	1800	1950	1950	1650
11	1320	1640	730	1950	1460	1300	1950	2350	2600	1870	2050	2015	1715
11.5	1380	1710	760	2040	1530	1400	2000	2400	2740	1920	2140	2075	1775
12	1440	1790	790	2130	1600	1400	2050	2500	2830	1970	2230	2165	1835
12.5	1500	1860	820	2220	1660	1500	2150	2600	2970	2070	2320	2230	1900
13	1560	1940	850	2310	1740	1600	2250	2700	3100	2160	2410	2380	2000
13.5	1620	2010	890	2400	1800	1600	2300	2800	3170	2240	2510	2455	2075
14	1680	2090	920	2490	1870	1700	2400	2900	3340	2310	2600	2540	2160
14.5	1740	2160	950	2570	1930	1800	2450	3000	3470	2400	2690	2660	2220
15	1810	2250	990	2680	2000	1800	2500	3100	3570	2440	2800	2740	2300
15.5	1900	2380	1100	2940	2100	1900	2550	3250	3740	2570	3000	3000	2500

[註] 依出風口之方向，H值稍有變更。



# 關於送風機之詢問事項

有關送風機詢問，如蒙惠顧時請將下列事項示知：

## 1. 風量

選定圖表中之標準狀態：溫度 $20^{\circ}\text{C}$ ，氣壓 $760\text{mmHg}$ ，相對濕度 $65\%$ 為準，所以請指示 $\text{m}^3/\text{min}$ 、 $\text{m}^3/\text{hr}$ 、 $\text{Nm}^3/\text{min}$ 、 $\text{Nm}^3/\text{hr}$ 。

## 2. 風壓

吸入口風壓，出口風壓，標準狀態以外之風壓時請指定溫度。

3. 請指定氣體種類及瓦斯之比重。

4. 送風機之型式，如有希望型式，請指定。

5. 氣體中之固形物之量及種類，請示知。

6. 出風口之方向及按裝場所，請示知。

7. 動力馬達之電壓，周波數，極數型式請指定。

8. 請指定風量控制方法。

9. 運轉時間是否每天24小時連續運轉。

10. 請指定油漆顏色。

11. 請指定附屬品（飛輪、皮帶、軸承、軸承蓋、皮帶蓋及基礎螺栓均屬標準品）。

12. 材質如有特別指定事項請示知。

（本公司有標準規格書備索）