



熱煤鍋爐

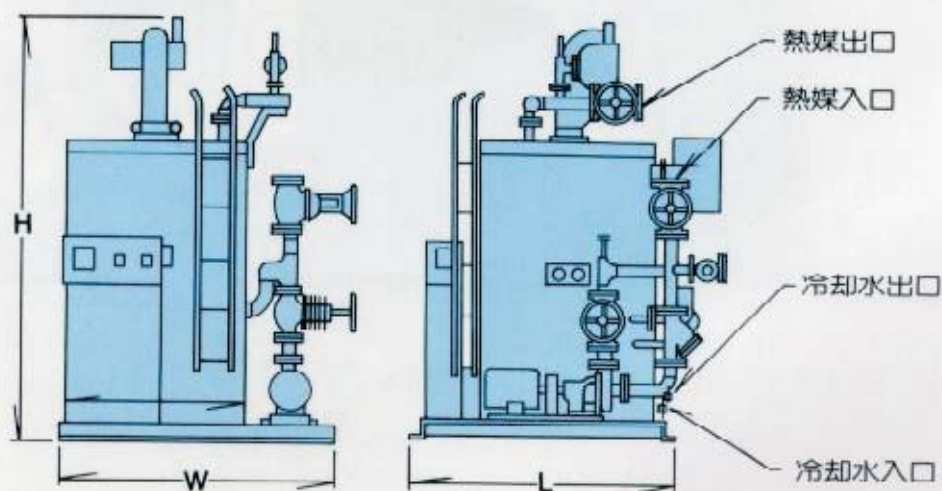
THC



燃油標準規格

型 式		THC-10	THC-20	THC-30	THC-40	THC-60	THC-75	THC-100	THC-125	THC-150	
熱出力×10 ⁴	kcal/H	10	20	30	40	60	75	100	125	150	
最高使用壓力	kg/cm ²	10									
燃料消耗量	燈油 ℓ/h	16	31	46	65	97	122	162	203	244	
	A重油 ℓ/h	15	29	43	60	89	112	148	186	224	
	B重油 ℓ/h	—	28.5	42.5	58	84	106	140	176	211	
	C重油 ℓ/h	—	—	—	—	80	101	134	168	203	
安全控制裝置		火焰檢出器、熱媒過熱防止開關、熱媒流量差壓開關									
電 源		AC3φ 220V 50/60Hz									
燃 燒 方 式	強制通風、油壓噴霧										
	控 制 方 式	ON-OFF	HI-LOW-OFF								
機 械	電動機容量	送風機 kw	0.4	0.6	1.0	1.6	3.3	3.3	4.1	7.5	7.5
	油加熱器容量	B重油 kw	—	2.0	2.0	3.0	3.0	3.0	4.0	4.0	5.0
		C重油 kw	—	—	—	—	3.0	4.0	5.0	5.0	6.0
循 環 泵	熱媒循環量	ℓ/min	200	320	380	500	800	900	1100	1300	1420
	熱媒揚程	m	47	32	45	45	42	45	45	40	55
	電動機容量	kw	3.7	3.7	5.5	7.5	11	15	15	22	30
熱媒油入口、出口口徑		A	50	65	80	80	100	100	100	125	125
主 要 尺 寸	長	L mm	1,440	1,630	1,630	1,850	1,950	2,100	2,100	2,100	2,250
	寬	W mm	1,520	1,680	1,720	1,950	2,450	2,800	2,800	2,800	3,250
	高	H mm	2,090	2,370	2,470	2,850	2,850	3,280	2,450	3,520	3,500
	排氣筒外徑	φmm	220	280	320	350	385	385	480	480	580

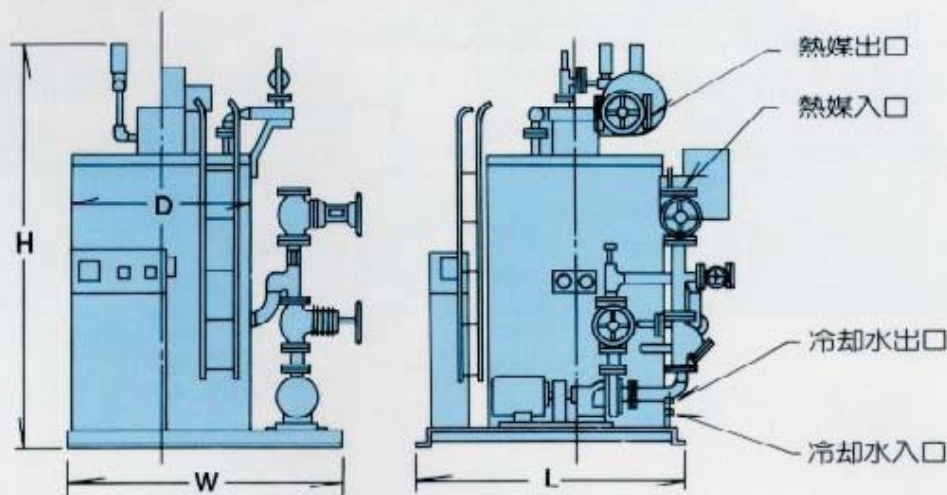
1. 燃料消耗量係以熱媒油出口溫度260°C，室溫20°C，且發熱量(低位)如下之基準，計算所得之結果。
 燈油10,400Kcal/kg(比重0.79)，A重油10,200Kcal/kg(比重0.86)
 B重油9,850Kcal/kg(比重0.91)，C重油9,750Kcal/kg(比重0.94)
2. 熱媒循環泵係以熱媒鍋爐之出入口熱媒油溫差為20-30°C，使用側之壓力損失為10-25m為選定基準，如有變更，請洽本公司。



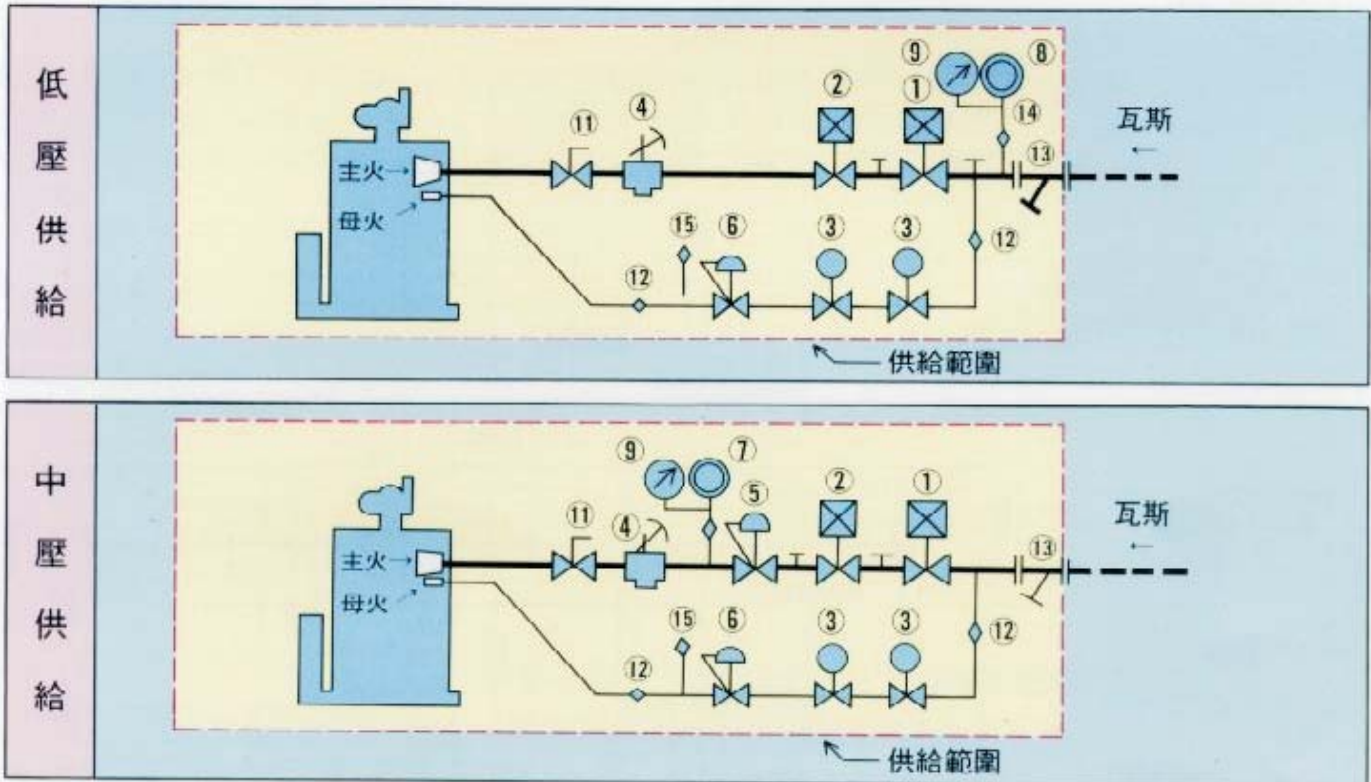
瓦斯標準規格

型 式		THC-10	THC-20	THC-30	THC-40	THC-50	THC-75	THC-100	THC-125	THC-150		
熱出力 × 10 ⁴	kcal/H	10	20	30	40	60	75	100	125	150		
最高使用壓力	kg/cm ²	10										
燃料消耗量	天然瓦斯(NG)	Nm ³ /h	15.8	30.4	44.9	60.7	82.0	108.2	145.2	182.2	219.2	
	液化石油氣(LPG)	Nm ³ /h	6	11.5	17	23	33	41	55	69	83	
安全控制裝置		紫外線火焰檢出器、熱媒過熱防止開關、熱媒流量差壓開關										
電 源		AC3φ 220V 50/60Hz										
燃 燒 方 式		強制通風、預先混合開關										
瓦 斯 燃 燒 機	控 制 方 式		ON-OFF	HI-LOW-OFF		全自動、PID控制						
	電 動 機 容 量	kw	0.4	0.4	0.4	1.1	1.1	1.5	2.2	3.0	3.0	
	天然瓦斯	中間壓	A	20	32	40	40	50	50	65	65	80
		中壓	A	20	25	25	25	40	40	40	40	40
	液化石油氣	低壓	A	20	32	40	40	50	50	65	65	80
		中壓	A	25	25	25	40	40	40	40	40	50
循 環 泵	熱 媒 循 環 量	l/min	200	320	380	500	800	900	1100	1300	1420	
	熱 媒 揚 程	m	47	32	45	45	42	45	45	40	55	
	電 動 機 容 量	KW	3.7	3.7	5.5	7.5	11	15	15	22	30	
熱媒油入口、出口口徑		A	50	65	80	80	100	100	100	125	125	
主 要 尺 寸	長	L mm	1,440	1,630	1,630	1,850	1,950	2,100	2,100	2,100	2,250	
	寬	W mm	1,520	1,680	1,720	1,950	2,450	2,800	2,800	2,800	3,250	
	高	H mm	2,090	2,370	2,470	2,850	2,850	3,280	2,450	3,520	3,500	
	排氣筒外徑	φmm	220	280	320	350	385	385	480	480	580	

1. 燃料消耗量係以熱媒油出口溫度260°C，室溫20°C，且發熱量(低位)如下之基準，計算所得之結果。
天然瓦斯(NG)8,550Kcal/Nm³，液化石油氣(LPG)22,300Kcal/Nm³
2. 瓦斯供給壓力以低壓時，天然瓦斯(NG)為200mmAq，液化石油氣(LPG)為280mmAq，中間壓時為600mmAq，中壓時為6,000mmAq。
3. 熱媒循環泵係以熱媒鍋爐之出入口熱媒油溫度為20-30°C，使用側之壓力損失為10-25m為選定基準，如有變更，請洽本公司。



瓦斯流程圖



零件名稱：

- ①瓦斯遮斷弁№1 (No.1 Shut Down Valve)
- ②瓦斯遮斷弁№2 (No.2 Shut Down Valve)
- ③始燃器電磁弁 (Solenoid Valve-Pilot Burner)
- ④瓦斯控制弁 (Gas Control Valve)
- ⑤主調節器 (Main Governor)

- ⑥針狀表調節器 (Pilot Governor)
- ⑦瓦斯壓力開關(高) (High Pressure Gas Pressure Switch)
- ⑧瓦斯壓力開關(低) (Low Pressure Gas Pressure Switch)
- ⑨瓦斯壓力計 (Gas Pressure Gauge)
- ⑩噴嘴瓦斯壓力計 (Nozzle Pressure Gauge)

- ⑪主控塞井 (Main Gas Cock)
- ⑫始燃器柱塞井 (Pilot Gas Cock)
- ⑬過濾器 (Strainer)
- ⑭柱塞井 (Cock)
- ⑮試驗檢出閥 (Test Cock)

標準供給範圍

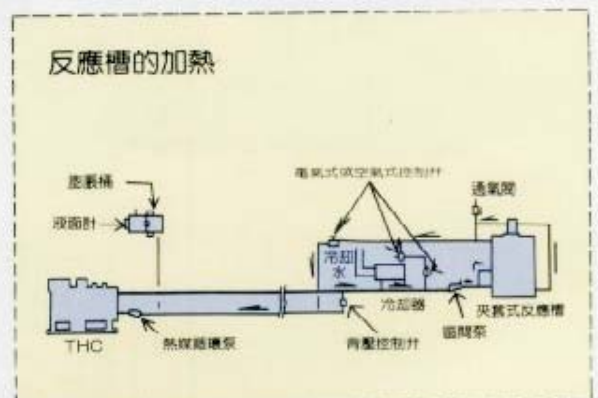
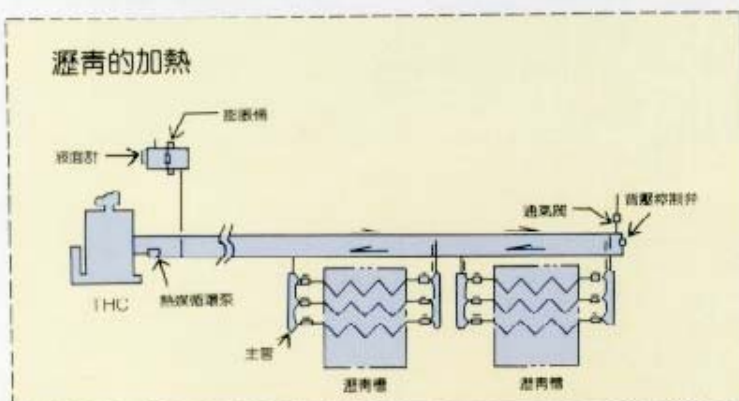
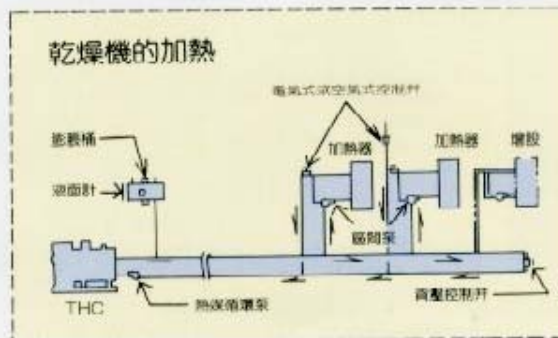
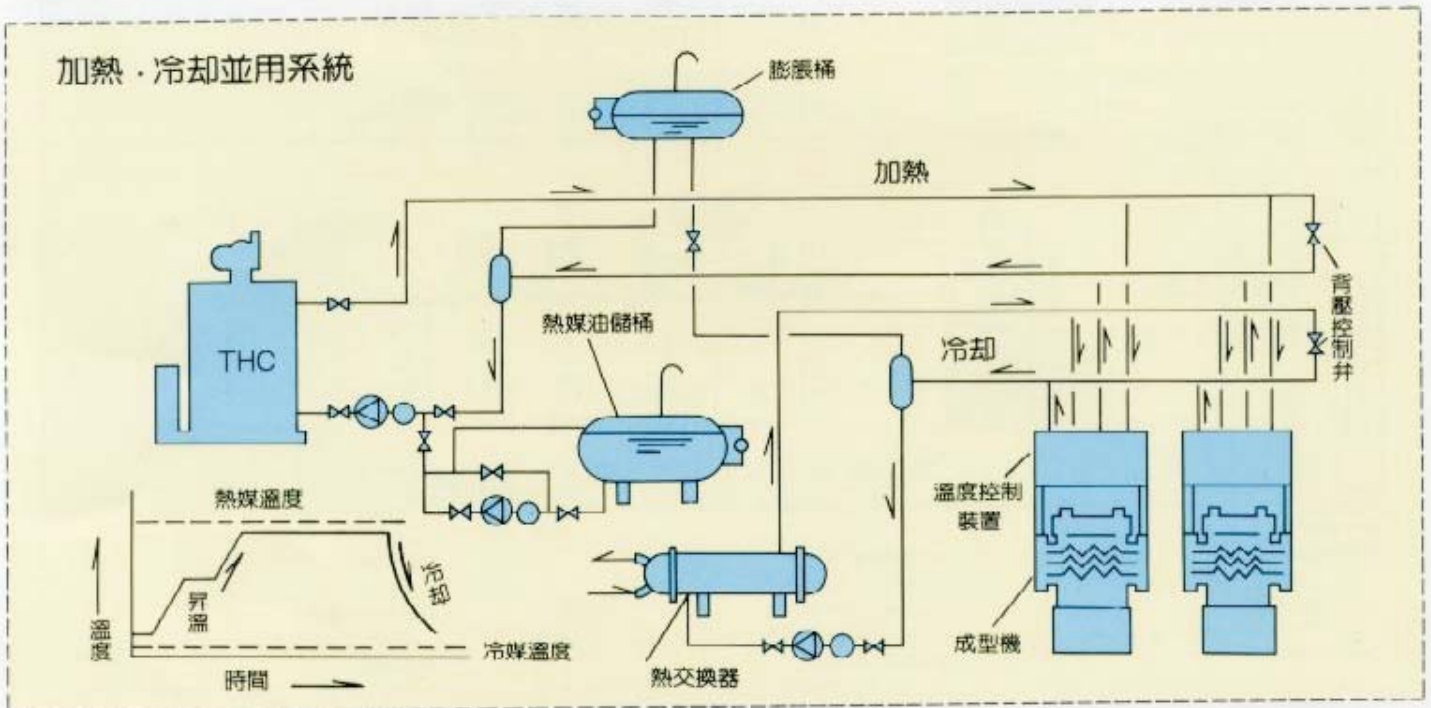
此熱媒鍋爐係針對多種液相之熱媒油作標準化之設計，使能安全有效率之運轉。對於相關之控制裝置及周邊機器亦因使用側 (User) 之情況，同時能提供必要之設備，詳洽本公司有關人員。

	燃油	燃瓦斯
本體	加裝所有之燃燒機	
周邊設備	日用油槽 油料移送泵 燃油流量計	瓦斯增壓器 (Gas Booster)
設備	熱媒膨脹桶 Expansion Tank 熱媒儲存桶 Storage Tank 循環泵 Circulation Pump 迴溫控制裝置 Control Unit 煙囪 Stack	

全系統應用例

具有豐富的熱量計劃(Thermal Project) 經驗及實績：

由使用側(User)之負荷，溫度及溫度精度之要求，選用最適切之配管及控制方式。在熱媒鍋爐可以直接利用使用側(User) 經 2 方/3 方操制弁來控制使用溫度，多處使用側(User) 一併使用時，可以加裝區間泵 (Zone Pump) 來達到所需之流量、溫度。因製作之需求，亦可加熱、冷卻同時使用，使用例如下：



熱媒體油之物理性質

系 列	熱 媒 體 (製品名)	最高使用溫度 °C	流動點 °C	燃 燒 性	比 重		比 熱 kcal/kg°C		熱 傳 導 率 kcal/mh°C		粘 度 CST		蒸 氣 壓 力 kg/cm ² abs		
					50°C	250°C	50°C	250°C	50°C	250°C	50°C	250°C	50°C	250°C	
機 油 系	SHELL VOLTE OIL	320	-17.5	有	0.85	0.72	0.48	0.65			17	0.7		69	
	ESSO THERM	300	-10		0.84	0.71	0.48	0.65			21	1.0		20	
	PIONEER THERMO OIL	316	-7		0.85	0.72	0.47	0.65			15	0.9		75	
	MOBIL THERM	315	-7		0.84	0.70	0.42	0.60		0.90	20	0.60		0.10	
	日石 HI THERM	315	-7)))))))))))
	昭和 THERM	315	-7												
	SECURITY 53	315	-7												
	DIA-THERMO	315	-7												
芳香族系炭化水素	DOWTHERM A	350	12	有	1.04	0.86	0.41	0.52	0.121	0.098	2.3	0.36		0.88	
	MARITHEM S	350	-35		1.03	0.87	0.41	0.54	0.112	0.090	10.75	0.56		0.024	
	BARREL THERM 200	350	-60		0.86	0.77	0.48	0.64	0.111	0.099	10.35	0.67		0.075	
	THERM S	350	12		1.04	0.86	0.41	0.53	0.121	0.103	2.0	0.27		0.88	

1. 上述表格係市面上常見之熱媒油及其物理性質，做一廣泛之介紹。
2. 最高使用溫度，可因鍋爐、熱媒油及連轉條件而變動。
3. 實際使用情況，選用適當之熱媒油，請考慮如下因素：
 - a. 是否具備良好之熱安定度。
 - b. 適當之流動點、粘度。
 - c. 是否會變質。
 - d. 低燃燒性。
 - e. 是否對設備造成腐蝕。

欲購買熱媒鍋爐、詳洽本公司，並告知如下條件：

1. 所需之最大熱負荷 kcal/hr。
2. 熱媒鍋爐之出入口溫度 °C。
3. 使用側(User)之熱媒保有量 ℓ。
4. 使用側(User)所需之熱媒循環量 ℓ/min。
5. 鍋爐至使用側(User)，連同其間配管，亦即全系統之壓力損失 m。
6. 使用燃料之種類。
7. 使用熱媒油之廠牌。
8. 電源(電壓週期)。